

# Bras G-XP



## Le bras G-XP ErgoExpert

Le bras G-XP est une solution de la marque ErgoExpert.

Le bras G-XP offre une solution de positionnement d'écran adaptable à chacun pouvant supporter un écran « lourd » jusqu'à 12 kg.

Il propose une amplitude optimale des deux sections de bras pour le positionner très bas si besoin. L'ajustement de l'écran est sans effort et immédiat grâce au réglage en hauteur assisté par un vérin à gaz !

Le système intègre une pince de serrage pour la fixation sur le plan de travail.

### Données techniques

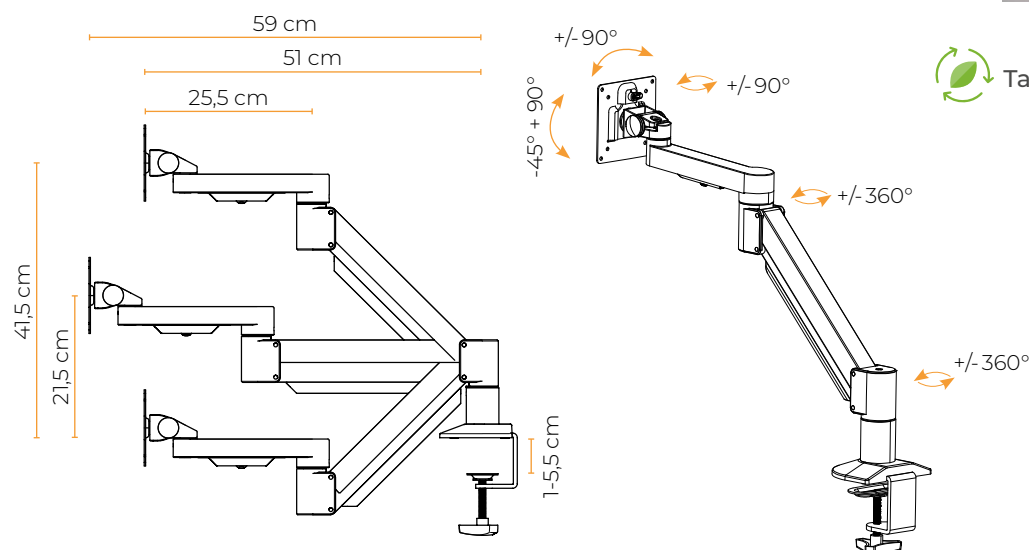
Amplitude horizontale max	59 cm
Amplitude verticale max	41,5 cm
Système de fixation	Pince / Traversante
Réglage en hauteur	Vérin à gaz
VESA	75 / 100
Compatible double écran	Oui
Poids du bras	3 kg
Poids min-max écran	3-12 kg
Épaisseur max du plan de travail	Pince 5,5 cm / Traversant 8 cm
Garantie	2 ans


### Points forts

- Peut supporter des écrans lourds (jusqu'à 12 kg)
- Grande amplitude de réglage
- Mouvement fluide et instantané grâce au vérin à gaz
- Peut descendre en dessous du plan de travail

### + Options

- | • Système double écran



 Taux de recyclabilité **100%**