



Zoom sur la fixation à l'arrière de l'écran



Notre bras pour écran Vibe offre une solution élégante, robuste et fonctionnelle pour un positionnement ergonomique de votre écran. Monté très facilement en seulement 1 minute, le bras Vibe permet une grande amplitude pour l'ajustement de votre écran dans toutes les positions. Le vérin à gaz assistant le mouvement permet un réglage fréquent sans effort. Un système intégré de rangement des câbles assure un gain de place maximum sur le plan de travail. Le bras Vibe est également disponible en version double « Vibe Dual », afin de pouvoir ajuster 2 écrans indépendamment.

Points forts

- Installation en 1 minute
- Grande amplitude de réglage
- Mouvement fluide et instantané grâce au vérin à gaz

Données techniques

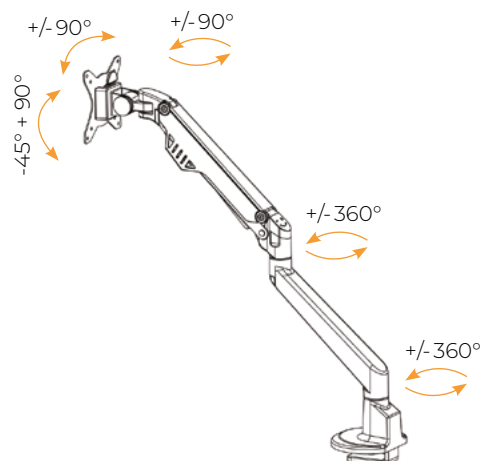
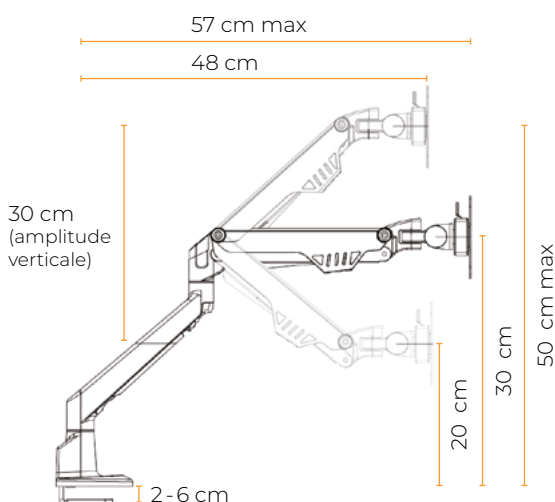
Amplitude horizontale max	57 cm
Amplitude verticale max	50 cm
Fixation	Pince (1,5 - 5 cm)/murale/traversante
Réglage en hauteur	Vérin à gaz
VESA	75/100
Poids du bras	2,1 kg
Charge min-max sur le bras	2-8 kg
Épaisseur max du plan de travail	6 cm
Garantie	2 ans

+ Options

- Version double écran
- Fixation murale



Taux de recyclé **15%**
Taux de recyclabilité **100%**





Zoom sur la fixation à l'arrière de l'écran

Notre bras pour écrans Vibe Double offre une solution élégante, robuste et fonctionnelle pour un positionnement ergonomique de vos écrans. Monté très facilement en seulement 1 minute, il permet une grande amplitude pour l'ajustement de vos écrans indépendamment dans toutes les positions. Le vérin à gaz assistant le mouvement permet un réglage fréquent sans effort. Un système intégré de rangement des câbles assure un gain de place maximum sur le plan de travail. Le bras Vibe Double est également disponible en version simple «Vibe», si vous disposez d'un seul écran.

Points forts

- Installation en 1 minute
- Grande amplitude de réglage
- Mouvement fluide et instantané grâce au vérin à gaz

Données techniques

Amplitude horizontale max	52 cm
Amplitude verticale max	50 cm
Fixation	Pince (1,5 - 5 cm) / murale / traversante
Réglage en hauteur	Vérin à gaz
VESA	75 / 100
Poids d'un bras	2,1 kg
Charge min-max par bras	2 - 8 kg
Épaisseur max du plan de travail	5 cm
Garantie	2 ans

+ Options

- Version simple écran
- Verrouillage à 180°



Taux de recyclé **15%**

Taux de recyclabilité **100%**

